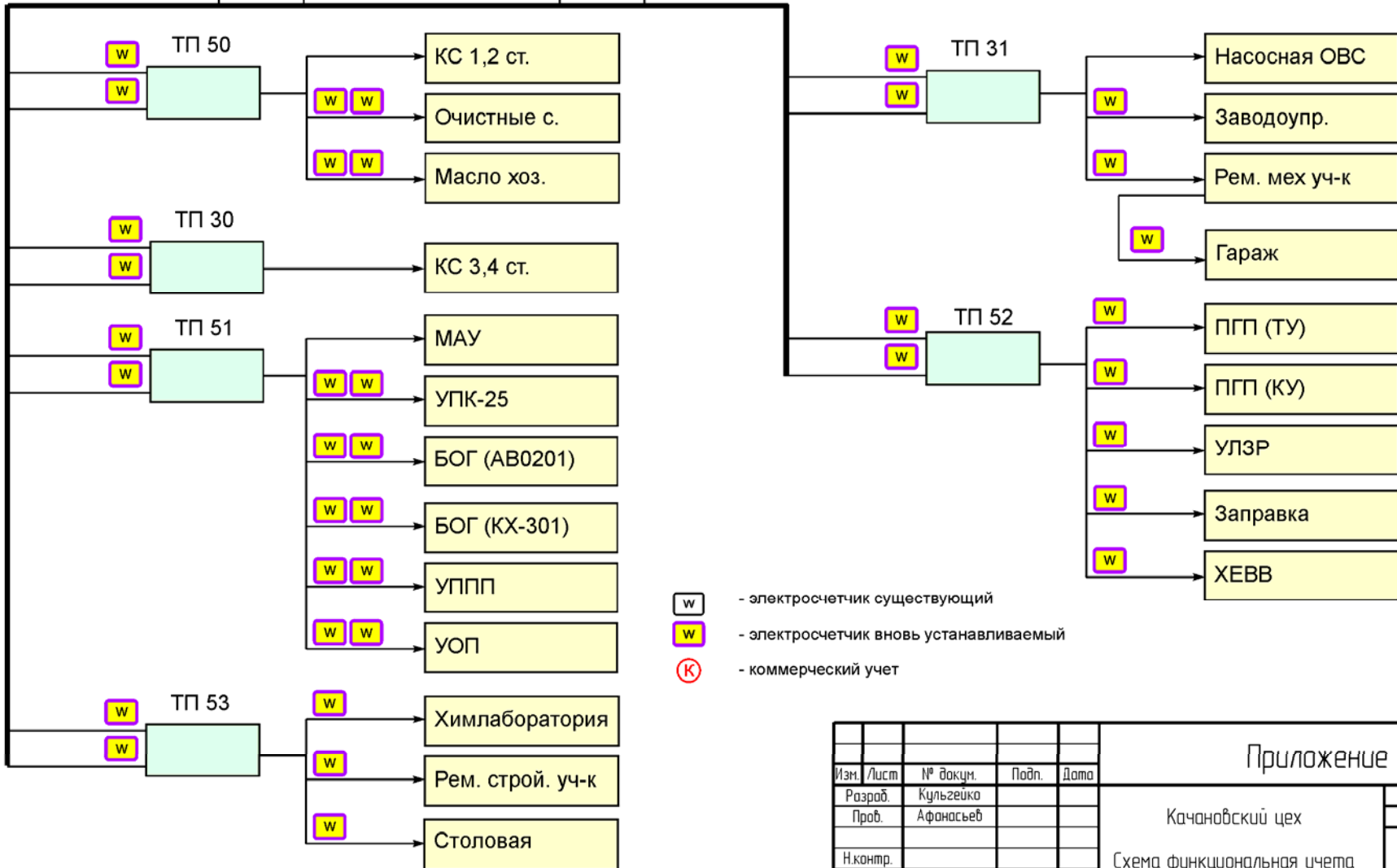
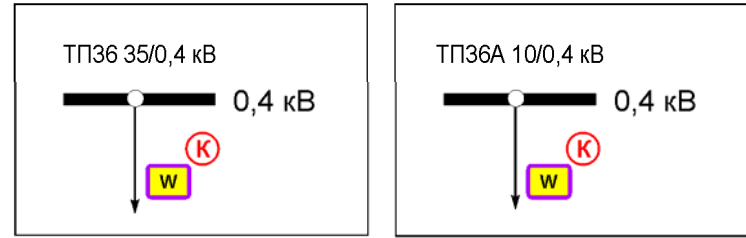


### НС Водозабора с реки "Ворскла"



- электросчетчик существующий
- электросчетчик вновь устанавливаемый
- коммерческий учет

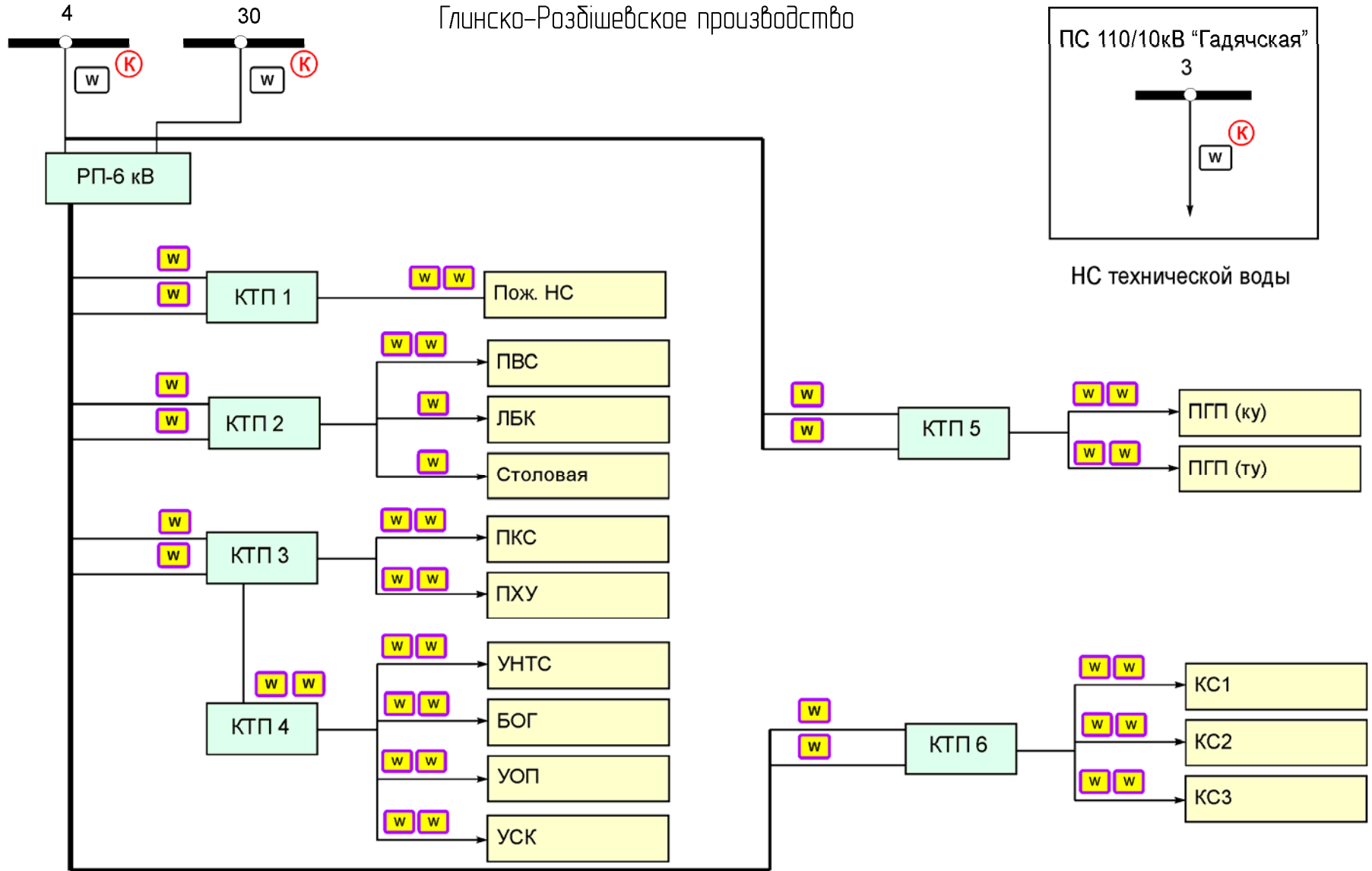
Инд. № подл.	Подп. и дата
Возм. шиф. №	Инд. № д/фил.
Подп. и дата	

					Приложение В		
Изм.	Лист	№ докум.	Подп.	Дата	Качановский цех		
Разраб.	Кульгейко						
Проб.	Афанасьев						
Н.контр.					Заказ № 1		
Умб.	Степаненко						
Схема функциональная учета					Лист	Лист	Листов
						1	4
					ЗАО ЭСКО "ЭкоСис"		

ГПП 110/35/6кВ "Глинско-Розбышевская"

Глинско-Розбышевское производство

Учет на НС  
Водозабора



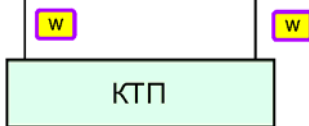
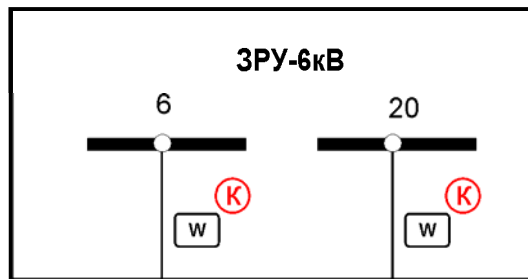
- w - электросчетчик существующий
- w - электросчетчик вновь устанавливаемый
- K - коммерческий учет

Инв. № подл.	Взам. инв. №	Инв. № инв.	Подп. и дата

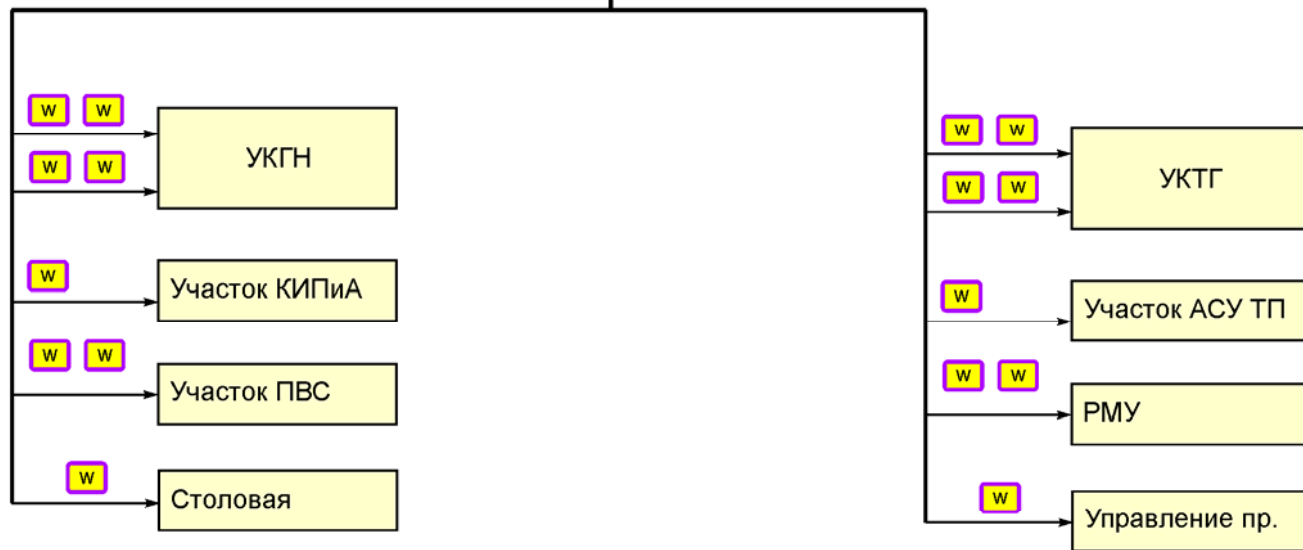
Изм.	Лист	№ докум.	Подпись

Приложение В

ПС 110/35/6кВ "Анастасьевская"



Анастасьевский цех

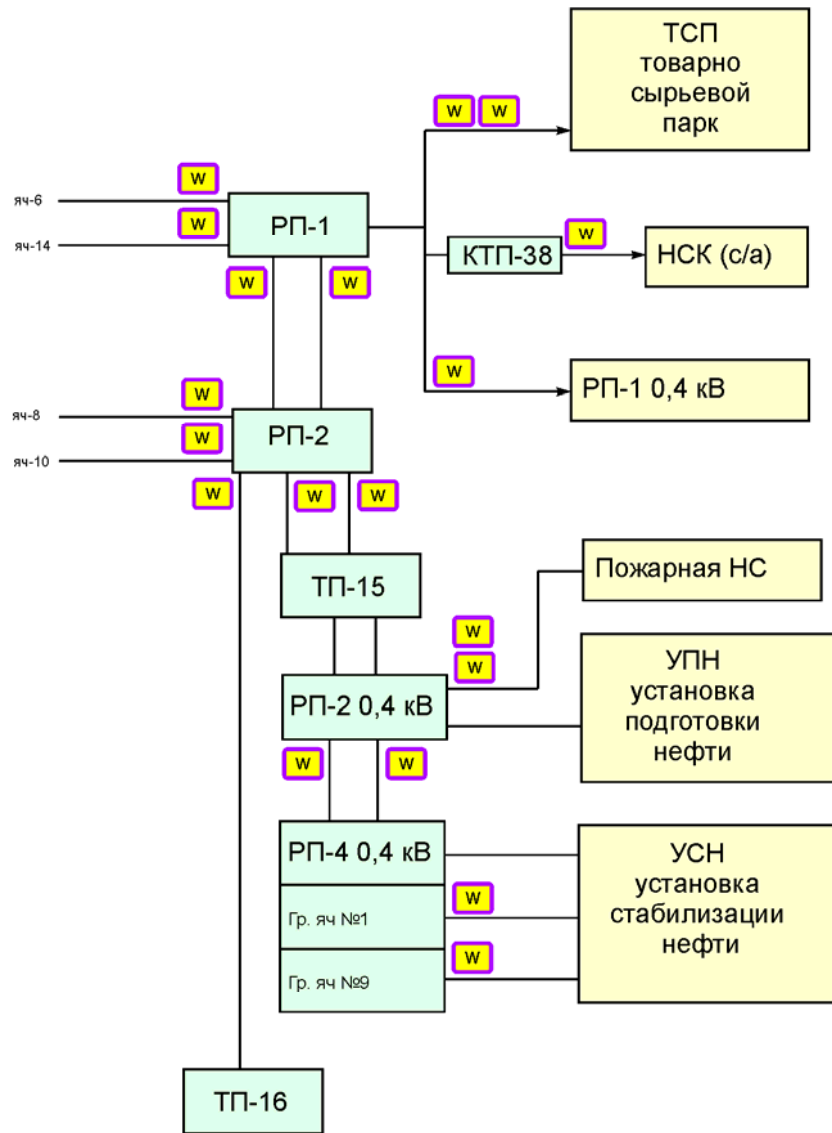


- W - электросчетчик существующий
- W - электросчетчик вновь устанавливаемый
- K - коммерческий учет

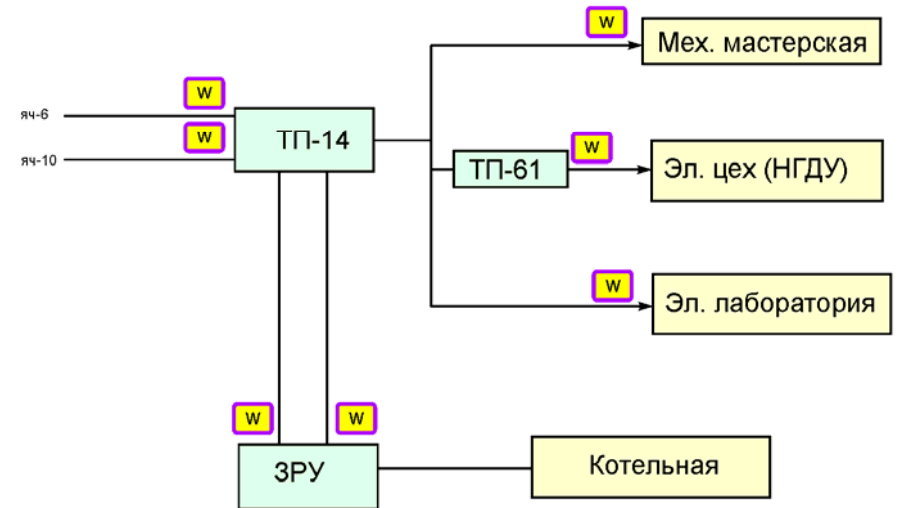
Инф. № покл.	Возм. шиф. №	Инф. № д/фл.	Подп. и дата

Изм	Лист	№ докум	Подпись	Дата

Приложение В



Цех подготовки стабилизации нефти



w - электросчетчик вновь устанавливаемый

Инф. № набл.	Подп. и дата
Возм. инф. №	Инф. № дубл.
Подп. и дата	Подп. и дата

Изм	Лист	№ докум	Подпись	Дата
-----	------	---------	---------	------